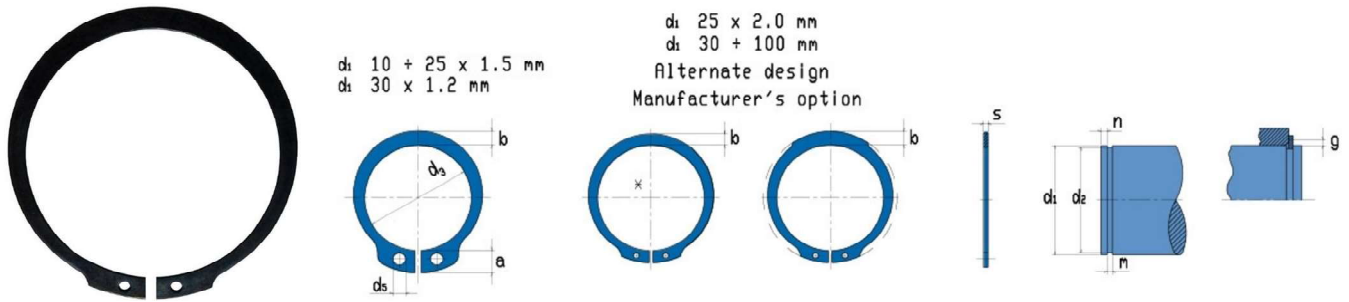


DIN 471 HD

ANELLI ELASTICI PER ALBERI, SPESSORE MAGGIORATO RETAINING RINGS FOR SHAFTS, HEAVY DUTY



Dimensioni in mm / Dimensions in mm

* Misura non standard a richiesta / Non standard size on request

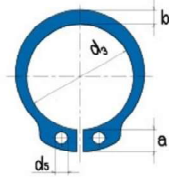
Norm	RING DIMENSIONS									GROOVE DIMENSIONS				SUPPLEMENTARY DATA						WEIGHT		PLIERS	
	d1	s	tol	d3	tol	a max	b ≈	d5 min.	d2	tol	m H13	n min.	FN Kn	FR Kn	g	FRg kN	nabl min ⁻¹	Kg/1000	straight	bent			
	10	1,20	0	-0,06	9,30	0,10	-0,36	3,80	1,90	1,70	9,60	0	-0,06	1,30	0,60	1,01	5,80	1,00	3,50	83.000	0,468	A1	A11
	12	1,20	0	-0,06	11,00	0,10	-0,36	4,00	1,90	1,70	11,50	0	-0,11	1,30	0,80	1,53	7,20	1,00	3,50	74.000	0,610	A1	A11
	12	1,50	0	-0,06	11,00	0,10	-0,36	4,00	1,90	1,70	11,50	0	-0,11	1,60	0,80	1,53	11,30	1,00	4,50	75.000	0,724	A1	A11
	14	1,20	0	-0,06	12,90	0,10	-0,36	4,50	2,20	1,70	13,40	0	-0,11	1,30	0,90	2,15	9,10	1,00	3,50	58.000	0,775	A1	A11
	15	1,20	0	-0,06	13,80	0,10	-0,36	4,80	2,40	1,70	14,30	0	-0,11	1,30	1,10	2,66	9,90	1,00	3,50	53.000	0,894	A1	A11
DIN	15	1,50	0	-0,06	13,80	0,10	-0,36	4,80	2,40	2,00	14,30	0	-0,11	1,60	1,10	2,66	15,50	1,00	6,40	57.000	1,070	A1	A11
DIN	16	1,50	0	-0,06	14,70	0,10	-0,36	5,00	2,50	2,00	15,20	0	-0,11	1,60	1,20	3,26	16,60	1,00	6,40	44.000	1,150	A1	A11
	17	1,20	0	-0,06	15,70	0,10	-0,36	5,00	2,60	2,00	16,20	0	-0,11	1,30	1,20	3,46	10,70	1,00	3,50	43.000	0,956	A1	A11
DIN	17	1,50	0	-0,06	15,70	0,10	-0,36	5,00	2,60	2,00	16,20	0	-0,11	1,60	1,20	3,46	18,00	1,00	6,70	46.000	1,300	A1	A11
DIN	18	1,50	0	-0,06	16,50	0,10	-0,36	5,10	2,70	2,00	17,00	0	-0,11	1,60	1,50	4,58	26,60	1,50	5,90	42.750	1,465	A1	A11
	19	1,50	0	-0,06	17,50	0,10	-0,36	5,30	2,80	2,00	18,00	0	-0,11	1,60	1,50	5,84	26,60	1,50	5,90	36.000	1,571	A1	A11
	19	1,75	0	-0,06	17,50	0,10	-0,36	5,30	2,80	2,00	18,00	0	-0,11	1,85	1,50	5,84	36,20	1,50	8,10	36.000	1,816	A1	A11
light	20*	1,10	0	-0,06	18,50	0,13	-0,42	4,00	2,60	2,00	19,00	0	-0,13	1,20	1,50	5,06	14,40	1,50	3,20	33.000	1,219	A2	A21
	20	1,50	0	-0,06	18,50	0,13	-0,42	5,50	3,00	2,00	19,00	0	-0,13	1,60	1,50	5,06	26,70	1,50	6,00	33.000	1,676	A2	A21
DIN	20	1,75	0	-0,06	18,50	0,13	-0,42	5,50	3,00	2,00	19,00	0	-0,13	1,85	1,50	5,06	36,30	1,50	8,20	36.000	1,960	A2	A21
DIN	22	1,75	0	-0,06	20,50	0,13	-0,42	6,00	3,10	2,00	21,00	0	-0,13	1,85	1,50	5,65	36,00	1,50	8,10	29.000	2,323	A2	A21
	22	2,00	0	-0,07	20,50	0,13	-0,42	6,00	3,10	2,00	21,00	0	-0,13	2,15	1,50	5,65	46,90	1,00	10,60	27.000	2,650	A2	A21
DIN	24	1,75	0	-0,06	22,20	0,21	-0,42	6,30	3,20	2,00	22,90	0	-0,21	1,85	1,70	6,75	34,20	1,50	7,60	29.200	2,600	A2	A21
	25	1,50	0	-0,06	23,20	0,21	-0,42	6,40	3,40	2,00	23,90	0	-0,21	1,60	1,70	7,05	25,30	1,50	5,80	26.000	2,370	A2	A21
	25	1,80	0	-0,06	23,20	0,21	-0,42	6,40	3,40	2,00	23,90	0	-0,21	1,90	1,70	7,05	36,50	1,50	8,30	26.000	3,800	A2	A21
DIN	25	2,00	0	-0,07	23,20	0,21	-0,42	6,40	3,40	2,00	23,90	0	-0,21	2,15	1,70	7,05	45,00	1,50	10,30	25.000	4,110	A2	A21
	26	2,00	0	-0,07	24,20	0,21	-0,42	6,40	3,40	2,00	24,90	0	-0,21	2,15	1,70	7,34	44,00	1,50	10,00	27.000	3,912	A2	A21
	27	2,00	0	-0,07	24,90	0,21	-0,42	6,50	3,40	2,00	25,60	0	-0,21	2,15	1,70	10,30	45,50	1,50	10,60	25.000	5,012	A2	A21
DIN	28	2,00	0	-0,07	25,90	0,21	-0,42	6,50	3,50	2,00	26,60	0	-0,21	2,15	2,10	10,00	57,00	1,50	13,40	22.200	4,502	A2	A21
	29	2,00	0	-0,07	26,90	0,21	-0,42	6,50	3,50	2,00	27,60	0	-0,21	2,15	2,10	10,37	56,50	1,50	13,30	22.000	4,709	A2	A21
light	30*	1,20	0	-0,06	27,90	0,21	-0,42	5,00	3,50	2,00	28,60	0	-0,21	1,30	2,10	10,73	20,50	1,50	4,90	18.000	2,760	A1	A11
DIN	30	2,00	0	-0,07	27,90	0,21	-0,42	6,50	4,10	2,00	28,60	0	-0,21	2,15	2,10	10,70	57,00	1,50	13,60	21.100	5,100	A2	A21
	30	2,50	0	-0,07	27,90	0,21	-0,42	6,50	4,10	2,00	28,60	0	-0,21	2,65	2,10	10,73	89,20	1,50	21,30	20.000	6,810	A2	A21
DIN	32	2,00	0	-0,07	29,60	0,21	-0,42	6,50	4,10	2,50	30,30	0	-0,25	2,15	2,60	13,80	55,50	2,00	10,00	18.400	4,798	A2	A21
	32	2,50	0	-0,07	29,60	0,21	-0,42	6,50	4,10	2,50	30,30	0	-0,25	2,65	2,60	13,80	86,70	2,00	15,40	18.000	7,400	A2	A21
DIN	34	2,50	0	-0,07	31,50	0,25	-0,50	6,60	4,20	2,50	32,30	0	-0,25	2,65	2,60	14,70	87,00	2,00	15,60	17.800	7,840	A2	A21
35*	2,00	0	-0,07	32,20	0,25	-0,50	6,70	4,20	2,50	33,00	0	-0,25	2,15	3,00	17,80	54,80	2,00	9,90	16.000	6,000	A2	A21	
DIN	35	2,50	0	-0,07	32,20	0,25	-0,50	6,70	4,20	2,50	33,00	0	-0,25	2,65	3,00	17,80	86,00	2,00	15,40	16.500	8,057	A2	A21
	36	2,50	0	-0,07	33,20	0,25	-0,50	6,70	4,20	2,50	34,00	0	-0,25	2,65	3,00	18,33	101,50	2,00	18,30	16.000	8,033	A2	A21
DIN	38	2,50	0	-0,07	35,20	0,25	-0,50	6,80	4,30	2,50	36,00	0	-0,25	2,65	3,00	19,30	101,00	2,00	18,60	14.500	9,080	A2	A21
	38	3,00	0	-0,08	35,20	0,25	-0,50	6,80	4,30	2,50	36,00	0	-0,25	3,15	3,00	19,30	145,50	2,00	26,70	13.000	10,480	A2	A21
40*	2,00	0	-0,07	36,50	0,39	-0,90	7,00	4,40	2,50	37,50	0	-0,25	2,15	3,80	25,30	66,60	2,00	12,40	14.000	7,290	A3	A31	
DIN	40	2,50	0	-0,07	36,50	0,39	-0,90	7,00	4,40	2,50	37,50	0	-0,25	2,65	3,80	25,30	104,00	2,00	19,30	14.300	9,230	A3	A31
	40	3,00	0	-0,08	36,50	0,39	-0,90	7,00	4,40	2,50	37,50	0	-0,25	3,15	3,80	25,30	149,90	2,00	27,90	14.000	10,880	A3	A31
DIN	42	2,50	0	-0,07	38,50	0,39	-0,90	7,20	4,50	2,50	39,50	0	-0,25	2,65	3,80	26,70	102,00	2,00	19,20	13.000	9,900	A3	A31
	42	3,00	0	-0,08	38,50	0,39	-0,90	7,20	4,50	2,50	39,50	0	-0,25	3,15	3,80	26,70	146,90	2,00	27,80	13.000	11,770	A3	A31
	44	2,50	0	-0,07	40,50	0,39	-0,90	7,50	4,60	2,50	41,50	0	-0,25	2,65	3,80	27,90	101,00	2,00	19,10	12.000	11,284	A3	A31

DIN 471 HD

ANELLI ELASTICI PER ALBERI, SPESSORE MAGGIORATO RETAINING RINGS FOR SHAFTS, HEAVY DUTY



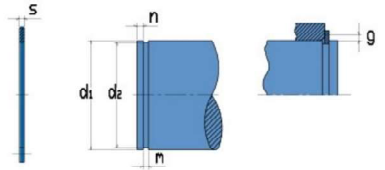
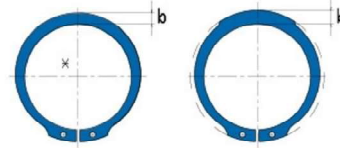
d_1 10 + 25 x 1.5 mm
 d_1 30 x 1.2 mm



d_1 25 x 2.0 mm

d_1 30 + 100 mm

Alternate design
Manufacturer's option



Dimensioni in mm / Dimensions in mm

* Misura non standard a richiesta / Non standard size on request

Norm	RING DIMENSIONS									GROOVE DIMENSIONS				SUPPLEMENTARY DATA					WEIGHT		PLIERS	
	d_1	s	tol	d_3	tol	a max	b ≈	d_5 min.	d_2	tol	m H13	n min.	FN Kn	FR Kn	g	FRg kN	nabl min ⁻¹	Kg/1000	straight	bent		
DIN 45	2,50	0	-0,07	41,50	0,39	-0,90	7,50	4,70	2,50	42,50	0	-0,25	2,65	3,80	28,60	100,00	2,00	19,10	11,400	10,760	A3	A31
45	3,00	0	-0,08	41,50	0,39	-0,90	7,50	4,70	2,50	42,50	0	-0,25	3,15	3,80	28,60	144,00	2,00	27,50	11,000	13,416	A3	A31
46	2,00	0	-0,07	42,50	0,39	-0,90	7,60	4,80	2,50	43,50	0	-0,25	2,15	3,80	29,30	63,90	2,00	12,30	11,000	8,930	A3	A31
DIN 48	2,50	0	-0,07	44,50	0,39	-0,90	7,80	5,00	2,50	45,50	0	-0,25	2,65	3,80	30,70	101,00	2,00	19,50	10,300	11,410	A3	A31
DIN 50	3,00	0	-0,08	45,80	0,39	-0,90	8,00	5,10	2,50	47,00	0	-0,25	3,15	4,50	38,00	165,00	2,00	32,40	10,500	16,380	A3	A31
DIN 52	3,00	0	-0,08	47,80	0,39	-0,90	8,20	5,20	2,50	49,00	0	-0,25	3,15	4,50	39,70	165,00	2,50	26,00	9,850	17,530	A3	A31
DIN 55	3,00	0	-0,08	50,80	0,46	-1,10	8,50	5,40	2,50	52,00	0	-0,30	3,15	4,50	42,00	161,00	2,50	25,60	8,960	18,970	A3	A31
DIN 58	3,00	0	-0,08	53,80	0,46	-1,10	8,80	5,60	2,50	55,00	0	-0,30	3,15	4,50	44,30	160,00	2,50	26,00	8,200	19,790	A3	A31
DIN 60	3,00	0	-0,08	55,80	0,46	-1,10	9,00	5,80	2,50	57,00	0	-0,30	3,15	4,50	46,00	156,00	2,50	25,40	7,620	21,150	A3	A31
DIN 65	4,00	0	-0,10	60,80	0,46	-1,10	9,30	6,30	3,00	62,00	0	-0,30	4,15	4,50	49,80	346,00	2,50	58,00	6,640	36,370	A3	A31
DIN 70	4,00	0	-0,10	65,50	0,46	-1,10	9,50	6,60	3,00	67,00	0	-0,30	4,15	4,50	53,80	343,00	2,50	59,00	6,530	38,760	A3	A31
DIN 75	4,00	0	-0,10	70,50	0,46	-1,10	9,70	7,00	3,00	72,00	0	-0,30	4,15	4,50	57,60	333,00	2,50	58,00	5,740	42,490	A3	A31
DIN 80	4,00	0	-0,10	74,50	0,46	-1,10	9,80	7,40	3,00	76,50	0	-0,30	4,15	5,30	71,60	328,00	3,00	50,00	6,100	46,390	A3	A31
DIN 85	4,00	0	-0,10	79,50	0,46	-1,10	10,00	7,80	3,50	81,50	0	-0,35	4,15	5,30	76,20	383,00	3,00	59,40	5,710	49,730	A4	A41
DIN 90	4,00	0	-0,10	84,50	0,54	-1,30	10,20	8,20	3,50	86,50	0	-0,35	4,15	5,30	80,80	386,00	3,00	61,00	4,980	52,450	A4	A41
95	4,00	0	-0,10	89,50	0,54	-1,30	10,30	8,60	3,50	91,50	0	-0,35	4,15	5,30	85,50	378,00	3,50	52,00	5,000	59,530	A4	A41
DIN 100	4,00	0	-0,10	94,50	0,54	-1,30	10,50	9,00	3,50	96,50	0	-0,35	4,15	5,30	90,00	368,00	3,50	51,60	4,180	59,110	A4	A41

SIMBOLI - SYMBOLS

FN	capacità di carico della cava / load bearing capacity of the groove
FR	capacità di carico dell'anello montato con appoggio a spigolo vivo / load bearing capacity of the mounted ring with sharp-cornered abutment
FRg	capacità di carico dell'anello montato con appoggio a smusso o arrotondamento di "g" mm load bearing capacity of the mounted ring with chamfered abutment or corner radius of "g" mm
g	smusso o arrotondamento dell'elemento contrastante l'anello / chamfering or rounding of the element opposite the ring
nabl	velocità di rotazione massima dell'albero ammessa / maximum acceptable speed rotation of the shaft

DIN 471 HD

INFORMAZIONI TECNICHE

DESCRIZIONE GAMMA	<p>Gli anelli DIN 471 con SPESSORE MAGGIORATO sono elementi di sicurezza per alberi a montaggio assiale; possono essere applicati nei casi più gravosi, dove gli anelli della serie ordinaria non riescono a garantire la stabilità di montaggio.</p> <p>Gli anelli DIN 471 con SPESSORE MINORATO sono elementi di sicurezza per alberi a montaggio assiale, <u>prodotti e forniti esclusivamente su richiesta</u>; possono essere utilizzati in particolari applicazioni con dimensione della sede ridotta.</p>
MATERIALI	<p>Acciaio per molle EN 10132 - 1/4 (DIN 17222)</p> <p><u>DIN 471 con spessore maggiorato</u> Ø da 10x1,20 a 25x1,50 mm: nastro C60S (C60) Ø da 25x1,80 a 100x4 mm: filo C75S (C75)</p> <p><u>DIN 471 con spessore minorato</u> Ø 20x1,10 e 30x1,20 mm: nastro C60S (C60)</p>
DUREZZA	<p>Ø da 10x1,20 a 48x2,50 mm: HV 470 ÷ 580, HRC 47 ÷ 54 Ø da 50x3 a 100x4 mm: HV 435 ÷ 530, HRC 44 ÷ 51</p>
FINITURE STANDARD	bruniti e oliati
CONFEZIONAMENTO	<p>Ø da 10x1,20 a 35x2,50 mm: sciolti in scatola Ø da 36x2,50 a 60x3 mm: rollpack impilati - non allineati Ø da 65x4 a 100x4 mm: impilati in carta</p>
INFORMAZIONI AGGIUNTIVE	<p>BENERI® Plus – Gamma AUTOMOTIVE Su richiesta e per quantitativi / prezzi da concordare in fase di offerta, proponiamo una speciale gamma di anelli ad altissime prestazioni. Clicca qui per scoprirne le caratteristiche.</p> <p>Finiture superficiali su richiesta Su richiesta e per quantitativi / prezzi da concordare in fase di offerta, gli anelli DIN 471 con spessore maggiorato possono essere forniti con finiture superficiali differenti. Invia qui la tua richiesta per una finitura superficiale diversa.</p>

DIN 471 HD

TECHNICAL INFORMATION



FEATURES	<p>The axially assembled DIN 471 - HEAVY DUTY are retaining rings for shafts; they can be used in critical applications, where standard rings cannot guarantee stability in assembly.</p> <p>The axially assembled DIN 471 – LIGHT DUTY are retaining rings for shafts, <u>produced and supplied only upon request</u>; they can be used in specific applications, that require smaller housing.</p>
MATERIALS	<p>Spring steel EN 10132 - 1/4 (DIN 17222)</p> <p><u>DIN 471 heavy duty</u> Ø from 10x1,20 to 25x1,50 mm: strip C60S (C60) Ø from 25x1,80 to 100x4 mm: wire C75S (C75)</p> <p><u>DIN 471 light duty</u> Ø from 20x1,10 to 30x1,20 mm: strip C60S (C60)</p>
HARDNESS	<p>Ø from 10x1,20 to 48x2,50 mm: HV 470 ÷ 580, HRC 47 ÷ 54 Ø from 50x3 to 100x4 mm: HV 435 ÷ 530, HRC 44 ÷ 51</p>
STANDARD FINISHES	self-finished and oiled
PACKAGING	<p>Ø from 10x1,20 to 35x2,50 mm: loose in boxes Ø from 36x2,50 to 60x3 mm: thermoplastic wrapped – non oriented Ø from 65x4 to 100x4 mm: rolled in paper wrappers</p>
ADDITIONAL INFORMATION	<p>BENERI® Plus – AUTOMOTIVE Range A special range retaining rings with higher-performance can be offered upon request and for quantities / prices to be established. Click here for more details about this range.</p> <p>Surface finishes upon request Upon request and for quantities / prices to be established, retaining rings DIN 471 HD can be supplied with different surface finishes.</p>