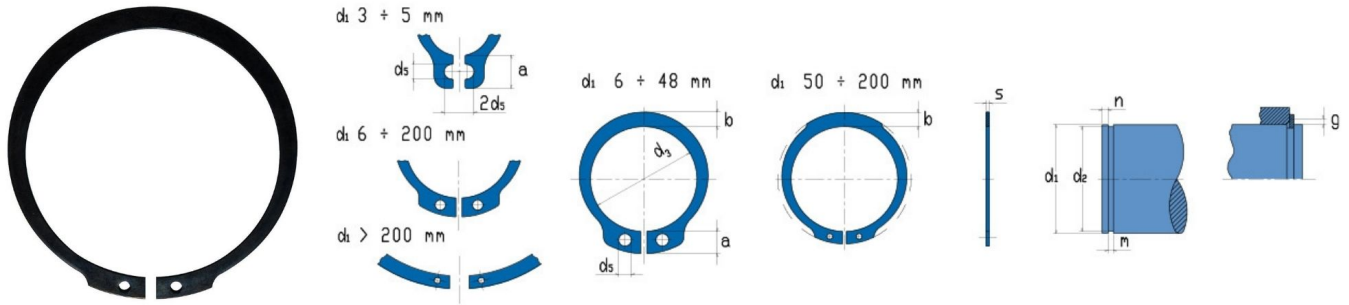


# DIN 471

## ANELLI ELASTICI PER ALBERI RETAINING RINGS FOR SHAFTS



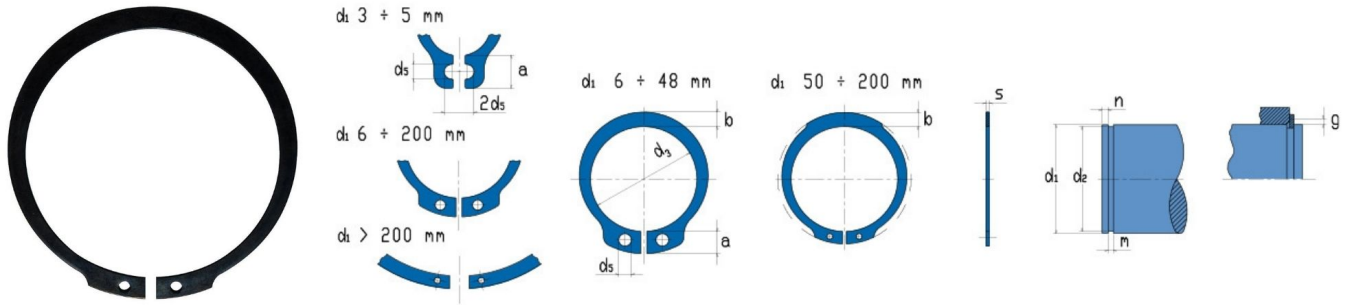
Dimensioni in mm / Dimensions in mm

\* Misura non standard a richiesta / Non standard size on request

SIZE	RING DIMENSIONS							GROOVE DIMENSIONS				SUPPLEMENTARY DATA					WEIGHT		PLIERS			
	d1	s	tol	d3	tol	a max	b ≈	d5 min.	d2	tol	m H13	n min.	FN Kn	FR Kn	g	FRg kN	nabl min <sup>-1</sup>	Kg/1000	straight	bent		
3	0,40	0	-0,05	2,70	0,04	-0,150	1,90	0,80	1,00	2,80	0	-0,040	0,50	0,30	0,15	0,47	0,50	0,27	360.000	0,021	A0	A01
4	0,40	0	-0,05	3,70	0,04	-0,150	2,20	0,90	1,00	3,80	0	-0,050	0,50	0,30	0,20	0,50	0,50	0,30	211.000	0,028	A0	A01
5	0,60	0	-0,05	4,70	0,04	-0,150	2,50	1,10	1,00	4,80	0	-0,050	0,70	0,30	0,26	1,00	0,50	0,80	154.000	0,081	A0	A01
6	0,70	0	-0,05	5,60	0,04	-0,150	2,70	1,30	1,20	5,70	0	-0,050	0,80	0,50	0,46	1,45	0,50	0,90	114.000	0,125	A0	A01
7	0,80	0	-0,05	6,50	0,06	-0,180	3,10	1,40	1,20	6,70	0	-0,060	0,90	0,50	0,54	2,60	0,50	1,40	121.000	0,200	A0	A01
8	0,80	0	-0,05	7,40	0,06	-0,180	3,20	1,50	1,20	7,60	0	-0,060	0,90	0,60	0,81	3,00	0,50	2,00	96.000	0,210	A0	A01
9	1,00	0	-0,06	8,40	0,06	-0,180	3,30	1,70	1,20	8,60	0	-0,110	1,10	0,60	0,92	3,50	0,50	2,40	85.000	0,350	A0	A01
10	1,00	0	-0,06	9,30	0,10	-0,360	3,30	1,80	1,50	9,60	0	-0,110	1,10	0,60	1,01	4,00	1,00	2,40	84.000	0,420	A1	A11
11	1,00	0	-0,06	10,20	0,10	-0,360	3,30	1,80	1,50	10,50	0	-0,110	1,10	0,80	1,40	4,50	1,00	2,40	70.000	0,442	A1	A11
12	1,00	0	-0,06	11,00	0,10	-0,360	3,30	1,80	1,70	11,50	0	-0,110	1,10	0,80	1,53	5,00	1,00	2,40	75.000	0,485	A1	A11
13	1,00	0	-0,06	11,90	0,10	-0,360	3,40	2,00	1,70	12,40	0	-0,110	1,10	0,90	2,00	5,80	1,00	2,40	66.000	0,570	A1	A11
14	1,00	0	-0,06	12,90	0,10	-0,360	3,50	2,10	1,70	13,40	0	-0,110	1,10	0,90	2,15	6,35	1,00	2,40	58.000	0,632	A1	A11
15	1,00	0	-0,06	13,80	0,10	-0,360	3,60	2,20	1,70	14,30	0	-0,110	1,10	1,10	2,66	6,90	1,00	2,40	50.000	0,718	A1	A11
16	1,00	0	-0,06	14,70	0,10	-0,360	3,70	2,20	1,70	15,20	0	-0,110	1,10	1,20	3,26	7,40	1,00	2,40	45.000	0,770	A1	A11
17	1,00	0	-0,06	15,70	0,10	-0,360	3,80	2,30	1,70	16,20	0	-0,110	1,10	1,20	3,46	8,00	1,00	2,40	41.000	0,880	A1	A11
18	1,20	0	-0,06	16,50	0,10	-0,360	3,90	2,40	2,00	17,00	0	-0,110	1,30	1,50	4,58	17,00	1,50	3,75	39.000	1,150	A1	A11
19	1,20	0	-0,06	17,50	0,10	-0,360	3,90	2,50	2,00	18,00	0	-0,110	1,30	1,50	4,48	17,00	1,50	3,80	35.000	1,190	A2	A21
20	1,20	0	-0,06	18,50	0,13	-0,420	4,00	2,60	2,00	19,00	0	-0,130	1,30	1,50	5,06	17,10	1,50	3,85	32.000	1,328	A2	A21
21	1,20	0	-0,06	19,50	0,13	-0,420	4,10	2,70	2,00	20,00	0	-0,130	1,30	1,50	5,36	16,80	1,50	3,75	29.000	1,430	A2	A21
22	1,20	0	-0,06	20,50	0,13	-0,420	4,20	2,80	2,00	21,00	0	-0,130	1,30	1,50	5,65	16,90	1,50	3,80	27.000	1,580	A2	A21
23	1,20	0	-0,06	21,50	0,21	-0,420	4,30	2,90	2,00	22,00	0	-0,210	1,30	1,70	5,90	16,60	1,50	3,80	25.000	1,745	A2	A21
24	1,20	0	-0,06	22,20	0,21	-0,420	4,40	3,00	2,00	22,90	0	-0,210	1,30	1,70	6,75	16,10	1,50	3,65	27.000	1,740	A2	A21
25	1,20	0	-0,06	23,20	0,21	-0,420	4,40	3,00	2,00	23,90	0	-0,210	1,30	1,70	7,05	16,20	1,50	3,70	25.000	1,870	A2	A21
26	1,20	0	-0,06	24,20	0,21	-0,420	4,50	3,10	2,00	24,90	0	-0,210	1,30	1,70	7,34	16,10	1,50	3,70	24.000	2,011	A2	A21
27	1,20	0	-0,06	24,90	0,21	-0,420	4,60	3,10	2,00	25,60	0	-0,210	1,30	1,70	9,60	16,40	1,50	3,80	22.000	2,132	A2	A21
28	1,50	0	-0,06	25,90	0,21	-0,420	4,70	3,20	2,00	26,60	0	-0,210	1,60	2,10	10,00	32,10	1,50	7,50	21.200	2,900	A2	A21
29	1,50	0	-0,06	26,90	0,21	-0,420	4,80	3,40	2,00	27,60	0	-0,210	1,60	2,10	10,37	31,80	1,50	7,45	20.000	3,180	A2	A21
30	1,50	0	-0,06	27,90	0,21	-0,420	5,00	3,50	2,00	28,60	0	-0,210	1,60	2,10	10,73	32,10	1,50	7,65	18.900	3,200	A2	A21
31	1,50	0	-0,06	28,60	0,21	-0,420	5,00	3,50	2,50	29,30	0	-0,250	1,60	2,60	13,40	31,50	2,00	5,60	18.000	3,370	A2	A21
32	1,50	0	-0,06	29,60	0,21	-0,420	5,20	3,60	2,50	30,30	0	-0,250	1,60	2,60	13,85	31,20	2,00	5,55	16.900	3,520	A2	A21
33	1,50	0	-0,06	30,50	0,25	-0,500	5,20	3,70	2,50	31,30	0	-0,250	1,60	2,60	14,30	31,60	2,00	5,65	16.500	3,780	A2	A21
34	1,50	0	-0,06	31,50	0,25	-0,500	5,40	3,80	2,50	32,30	0	-0,250	1,60	2,60	14,72	31,30	2,00	5,60	16.100	3,910	A2	A21
35	1,50	0	-0,06	32,20	0,25	-0,500	5,60	3,90	2,50	33,00	0	-0,250	1,60	3,00	17,80	30,80	2,00	5,55	15.500	4,050	A2	A21
36	1,75	0	-0,06	33,20	0,25	-0,500	5,60	4,00	2,50	34,00	0	-0,250	1,85	3,00	18,33	49,40	2,00	9,00	14.500	5,570	A2	A21
37	1,75	0	-0,06	34,20	0,25	-0,500	5,70	4,10	2,50	35,00	0	-0,250	1,85	3,00	18,80	50,00	2,00	9,15	14.000	5,730	A2	A21
38	1,75	0	-0,06	35,20	0,25	-0,500	5,80	4,20	2,50	36,00	0	-0,250	1,85	3,00	19,30	49,50	2,00	9,10	13.600	5,750	A2	A21
39	1,75	0	-0,06	36,00	0,39	-0,900	5,90	4,30	2,50	37,00	0	-0,250	1,85	3,80	19,90	49,80	2,00	9,25	15.000	6,050	A2	A21
40	1,75	0	-0,06	36,50	0,39	-0,900	6,00	4,40	2,50	37,50	0	-0,250	1,85	3,80	25,30	51,00	2,00	9,50	14.300	6,220	A3	A31
41	1,75	0	-0,06	37,50	0,39	-0,900	6,20	4,50	2,50	38,50	0	-0,250	1,85	3,80	26,00	50,10	2,00	9,40	14.000	6,590	A3	A31
42	1,75	0	-0,06	38,50	0,39	-0,900	6,50	4,50	2,50	39,50	0	-0,250	1,85	3,80	26,70	50,00	2,00	9,45	13.000	6,670	A3	A31
43	1,75	0	-0,06	39,50	0,39	-0,900	6,50	4,50	2,50	40,50	0	-0,250	1,85	3,80	27,30	49,10	2,00	9,30	12.500	6,840	A3	A31
44	1,75	0	-0,06	40,50	0,39	-0,900	6,60	4,60	2,50	41,50	0	-0,250	1,85	3,80	28,00	48,50	2,00	9,20	12.000	7,190	A3	A31

# DIN 471

## ANELLI ELASTICI PER ALBERI RETAINING RINGS FOR SHAFTS



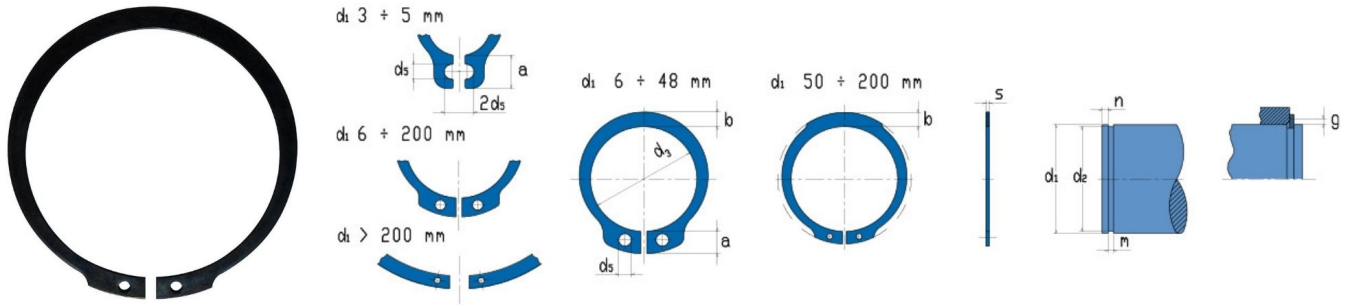
Dimensioni in mm / Dimensions in mm

\* Misura non standard a richiesta / Non standard size on request

SIZE	RING DIMENSIONS							GROOVE DIMENSIONS				SUPPLEMENTARY DATA					WEIGHT		PLIERS	
	d1	s	tol	d3	tol	a max	b ≈	d5 min.	d2	tol	m H13	n min.	FN Kn	FR Kn	g	FRg kN	nabl min <sup>-1</sup>	Kg/1000	straight	bent
45	1,75	0	-0,06	41,50	0,39 -0,900	6,70	4,70	2,50	42,50	0 -0,250	1,85	3,80	28,60	49,00	2,00	9,35	11.400	7,260	A3	A31
46	1,75	0	-0,06	42,50	0,39 -0,900	6,70	4,80	2,50	43,50	0 -0,250	1,85	3,80	29,40	48,90	2,00	9,40	11.000	7,560	A3	A31
47	1,75	0	-0,06	43,50	0,39 -0,900	6,80	4,90	2,50	44,50	0 -0,250	1,85	3,80	30,00	49,50	2,00	9,55	10.500	7,690	A3	A31
48	1,75	0	-0,06	44,50	0,39 -0,900	6,90	5,00	2,50	45,50	0 -0,250	1,85	3,80	30,70	49,40	2,00	9,55	10.300	8,090	A3	A31
50	2,00	0	-0,07	45,80	0,39 -0,900	6,90	5,10	2,50	47,00	0 -0,250	2,15	4,50	38,00	73,30	2,00	14,40	10.500	9,570	A3	A31
51	2,00	0	-0,07	46,80	0,39 -0,900	6,90	5,10	2,50	48,00	0 -0,250	2,15	4,50	38,60	73,20	2,00	13,80	10.100	10,090	A3	A31
52	2,00	0	-0,07	47,80	0,39 -0,900	7,00	5,20	2,50	49,00	0 -0,250	2,15	4,50	39,70	73,10	2,50	11,50	9.850	10,130	A3	A31
54	2,00	0	-0,07	49,80	0,46 -1,100	7,10	5,30	2,50	51,00	0 -0,300	2,15	4,50	41,20	71,20	2,50	11,30	9.300	10,730	A3	A31
55	2,00	0	-0,07	50,80	0,46 -1,100	7,20	5,40	2,50	52,00	0 -0,300	2,15	4,50	42,00	71,40	2,50	11,40	8.960	10,480	A3	A31
56	2,00	0	-0,07	51,80	0,46 -1,100	7,30	5,50	2,50	53,00	0 -0,300	2,15	4,50	42,80	70,80	2,50	11,35	8.670	11,250	A3	A31
57	2,00	0	-0,07	52,80	0,46 -1,100	7,30	5,50	2,50	54,00	0 -0,300	2,15	4,50	43,70	70,90	2,50	11,40	8.400	11,260	A3	A31
58	2,00	0	-0,07	53,80	0,46 -1,100	7,30	5,60	2,50	55,00	0 -0,300	2,15	4,50	44,30	71,10	2,50	11,50	8.200	11,540	A3	A31
60	2,00	0	-0,07	55,80	0,46 -1,100	7,40	5,80	2,50	57,00	0 -0,300	2,15	4,50	46,00	69,20	2,50	11,30	7.620	11,630	A3	A31
62	2,00	0	-0,07	57,80	0,46 -1,100	7,50	6,00	2,50	59,00	0 -0,300	2,15	4,50	47,50	69,30	2,50	11,45	7.240	12,740	A3	A31
63	2,00	0	-0,07	58,80	0,46 -1,100	7,60	6,20	2,50	60,00	0 -0,300	2,15	4,50	48,30	70,20	2,50	11,60	7.050	12,990	A3	A31
65	2,50	0	-0,07	60,80	0,46 -1,100	7,80	6,30	3,00	62,00	0 -0,300	2,65	4,50	49,80	135,60	2,50	22,70	6.640	19,880	A3	A31
67	2,50	0	-0,07	62,50	0,46 -1,100	7,90	6,40	3,00	64,00	0 -0,300	2,65	4,50	51,30	136,00	2,50	23,00	6.800	20,650	A3	A31
68	2,50	0	-0,07	63,50	0,46 -1,100	8,00	6,50	3,00	65,00	0 -0,300	2,65	4,50	52,20	135,90	2,50	23,10	6.910	20,430	A3	A31
70	2,50	0	-0,07	65,50	0,46 -1,100	8,10	6,60	3,00	67,00	0 -0,300	2,65	4,50	53,80	134,20	2,50	23,00	6.530	20,570	A3	A31
72	2,50	0	-0,07	67,50	0,46 -1,100	8,20	6,80	3,00	69,00	0 -0,300	2,65	4,50	55,30	131,80	2,50	22,80	6.190	21,440	A3	A31
75	2,50	0	-0,07	70,50	0,46 -1,100	8,40	7,00	3,00	72,00	0 -0,300	2,65	4,50	57,60	130,00	2,50	22,80	5.740	22,870	A3	A31
77	2,50	0	-0,07	72,50	0,46 -1,100	8,50	7,20	3,00	74,00	0 -0,300	2,65	4,50	59,30	131,00	3,00	19,70	5.600	23,180	A3	A31
78	2,50	0	-0,07	73,50	0,46 -1,100	8,60	7,30	3,00	75,00	0 -0,300	2,65	4,50	60,00	131,30	3,00	19,75	5.450	23,160	A3	A31
80	2,50	0	-0,07	74,50	0,46 -1,100	8,60	7,40	3,00	76,50	0 -0,300	2,65	5,30	71,60	128,40	3,00	19,50	6.100	23,870	A3	A31
82	2,50	0	-0,07	76,50	0,46 -1,100	8,70	7,60	3,00	78,50	0 -0,300	2,65	5,30	73,50	128,00	3,00	19,60	5.860	24,560	A3	A31
85	3,00	0	-0,08	79,50	0,46 -1,100	8,70	7,80	3,50	81,50	0 -0,540	3,15	5,30	76,20	215,40	3,00	33,40	5.710	36,110	A4	A41
87	3,00	0	-0,08	81,50	0,54 -1,300	8,80	7,90	3,50	83,50	0 -0,540	3,15	5,30	78,20	222,00	3,00	34,80	5.400	36,730	A4	A41
88	3,00	0	-0,08	82,50	0,54 -1,300	8,80	8,00	3,50	84,50	0 -0,540	3,15	5,30	79,00	221,80	3,00	34,85	5.200	38,100	A4	A41
90	3,00	0	-0,08	84,50	0,54 -1,300	8,80	8,20	3,50	86,50	0 -0,540	3,15	5,30	80,80	217,20	3,00	34,40	4.980	39,350	A4	A41
92	3,00	0	-0,08	86,50	0,54 -1,300	9,00	8,40	3,50	88,50	0 -0,540	3,15	5,30	82,00	217,00	3,50	29,60	4.750	40,650	A4	A41
95	3,00	0	-0,08	89,50	0,54 -1,300	9,40	8,60	3,50	91,50	0 -0,540	3,15	5,30	85,50	212,20	3,50	29,25	4.550	42,070	A4	A41
97	3,00	0	-0,08	91,50	0,54 -1,300	9,40	8,80	3,50	93,50	0 -0,540	3,15	5,30	87,00	211,00	3,50	29,40	4.400	43,250	A4	A41
98	3,00	0	-0,08	91,50	0,54 -1,300	9,40	8,80	3,50	94,50	0 -0,540	3,15	5,30	88,00	208,00	3,50	29,00	4.250	47,990	A4	A41
100	3,00	0	-0,08	94,50	0,54 -1,300	9,60	9,00	3,50	96,50	0 -0,540	3,15	5,30	90,00	206,40	3,50	29,00	4.180	44,020	A4	A41
102	4,00	0	-0,10	95,00	0,54 -1,300	9,70	9,20	3,50	98,00	0 -0,540	4,15	6,00	104,00	482,00	3,50	68,50	4.700	65,000	A4	A41
105	4,00	0	-0,10	98,00	0,54 -1,300	9,90	9,30	3,50	101,00	0 -0,540	4,15	6,00	107,60	471,80	3,50	67,70	4.740	66,730	A4	A41
107	4,00	0	-0,10	100,00	0,54 -1,300	10,00	9,50	3,50	103,00	0 -0,540	4,15	6,00	110,00	465,00	3,50	67,30	4.650	67,000	A4	A41
108	4,00	0	-0,10	100,00	0,54 -1,300	10,00	9,50	3,50	104,00	0 -0,540	4,15	6,00	111,00	459,00	3,50	66,30	4.450	67,000	A4	A41
110	4,00	0	-0,10	103,00	0,54 -1,300	10,10	9,60	3,50	106,00	0 -0,540	4,15	6,00	113,00	457,00	3,50	66,90	4.340	68,440	A4	A41
112	4,00	0	-0,10	105,00	0,54 -1,300	10,30	9,70	3,50	108,00	0 -0,540	4,15	6,00	115,00	451,00	3,50	66,60	4.100	69,000	A4	A41
115	4,00	0	-0,10	108,00	0,54 -1,300	10,60	9,80	3,50	111,00	0 -0,540	4,15	6,00	118,20	438,60	3,50	65,50	3.970	70,870	A4	A41
117	4,00	0	-0,10	110,00	0,54 -1,300	10,80	10,00	3,50	113,00	0 -0,540	4,15	6,00	120,00	437,00	3,50	65,60	3.850	81,000	A4	A41

# DIN 471

## ANELLI ELASTICI PER ALBERI RETAINING RINGS FOR SHAFTS



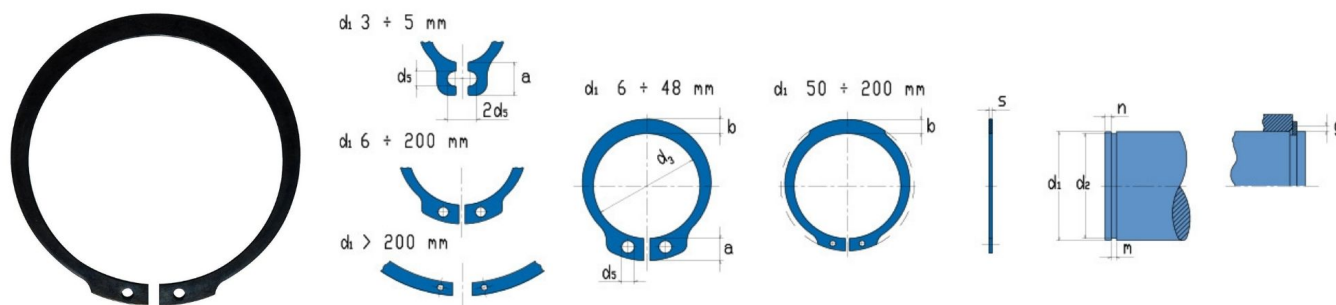
Dimensioni in mm / Dimensions in mm

\* Misura non standard a richiesta / Non standard size on request

SIZE	RING DIMENSIONS								GROOVE DIMENSIONS				SUPPLEMENTARY DATA						WEIGHT		PLIERS	
	d1	s	tol	d3	tol	a max	b ≈	d5 min.	d2	tol	m H13	n min.	FN Kn	FR Kn	g	FRg kN	nabl min <sup>-1</sup>	Kg/1000	straight	bent		
118	4,00	0	-0,10	110,00	0,54 -1,300	10,80	10,00	3,50	114,00	0 -0,540	4,15	6,00	121,00	430,00	3,50	64,80	3.750	81,000	A4	A41		
120	4,00	0	-0,10	113,00	0,54 -1,300	11,00	10,20	3,50	116,00	0 -0,540	4,15	6,00	123,50	424,60	3,50	64,50	3.685	83,170	A4	A41		
122	4,00	0	-0,10	115,00	0,54 -1,300	11,20	10,30	4,00	118,00	0 -0,630	4,15	6,00	125,00	418,00	4,00	56,60	3.600	85,000	A5	A51		
125	4,00	0	-0,10	118,00	0,54 -1,300	11,40	10,40	4,00	121,00	0 -0,630	4,15	6,00	128,70	411,50	4,00	56,50	3.420	87,300	A5	A51		
127	4,00	0	-0,10	120,00	0,54 -1,300	11,40	10,50	4,00	123,00	0 -0,630	4,15	6,00	130,00	407,00	4,00	56,10	3.310	91,000	A5	A51		
128	4,00	0	-0,10	120,00	0,54 -1,300	11,40	10,50	4,00	124,00	0 -0,630	4,15	6,00	131,00	401,00	4,00	55,60	3.250	91,000	A5	A51		
130	4,00	0	-0,10	123,00	0,63 -1,500	11,60	10,70	4,00	126,00	0 -0,630	4,15	6,00	134,00	395,50	4,00	55,20	3.180	92,920	A5	A51		
132	4,00	0	-0,10	125,00	0,63 -1,500	11,70	10,80	4,00	128,00	0 -0,630	4,15	6,00	136,00	396,00	4,00	55,60	3.100	94,000	A5	A51		
135	4,00	0	-0,10	128,00	0,63 -1,500	11,80	11,00	4,00	131,00	0 -0,630	4,15	6,00	139,20	389,50	4,00	55,40	2.950	95,950	A5	A51		
137	4,00	0	-0,10	130,00	0,63 -1,500	11,90	11,00	4,00	133,00	0 -0,630	4,15	6,00	141,00	380,00	4,00	54,40	3.900	98,000	A5	A51		
138	4,00	0	-0,10	130,00	0,63 -1,500	11,90	11,00	4,00	134,00	0 -0,630	4,15	6,00	142,00	381,00	4,00	54,70	3.850	98,000	A5	A51		
140	4,00	0	-0,10	133,00	0,63 -1,500	12,00	11,20	4,00	136,00	0 -0,630	4,15	6,00	144,50	376,50	4,00	54,40	2.760	100,130	A5	A51		
142	4,00	0	-0,10	135,00	0,63 -1,500	12,10	11,30	4,00	138,00	0 -0,630	4,15	6,00	146,00	370,00	4,00	54,00	3.700	114,000	A5	A51		
145	4,00	0	-0,10	138,00	0,63 -1,500	12,20	11,50	4,00	141,00	0 -0,630	4,15	6,00	149,60	367,00	4,00	53,80	2.600	116,990	A5	A51		
147	4,00	0	-0,10	140,00	0,63 -1,500	12,30	11,60	4,00	143,00	0 -0,630	4,15	7,00	151,00	361,00	4,00	53,50	3.580	120,000	A5	A51		
148	4,00	0	-0,10	140,00	0,63 -1,500	12,30	11,60	4,00	144,00	0 -0,630	4,15	7,00	152,00	357,00	4,00	53,00	2.500	120,000	A5	A51		
150	4,00	0	-0,10	142,00	0,63 -1,500	13,00	11,80	4,00	145,00	0 -0,630	4,15	7,50	193,00	357,50	4,00	53,40	2.480	121,430	A5	A51		
155	4,00	0	-0,10	146,00	0,63 -1,500	13,00	12,00	4,00	150,00	0 -0,630	4,15	7,50	199,60	352,90	4,00	52,60	2.710	132,180	A5	A51		
160	4,00	0	-0,10	151,00	0,63 -1,500	13,30	12,20	4,00	155,00	0 -0,630	4,15	7,50	206,10	349,20	4,00	52,20	2.540	137,000	A5	A51		
165	4,00	0	-0,10	155,50	0,63 -1,500	13,50	12,50	4,00	160,00	0 -0,630	4,15	7,50	212,50	345,30	5,00	41,40	2.520	158,920	A5	A51		
170	4,00	0	-0,10	160,50	0,63 -1,500	13,50	12,90	4,00	165,00	0 -0,630	4,15	7,50	219,10	349,20	5,00	41,90	2.440	174,820	A5	A51		
175	4,00	0	-0,10	165,50	0,63 -1,500	13,50	12,90	4,00	170,00	0 -0,630	4,15	7,50	225,50	340,10	5,00	40,70	2.300	178,200	A5	A51		
180	4,00	0	-0,10	170,40	0,63 -1,500	14,20	13,50	4,00	175,00	0 -0,630	4,15	7,50	232,20	345,30	5,00	41,40	2.180	189,700	A5	A51		
185	4,00	0	-0,10	175,50	0,63 -1,500	14,20	13,50	4,00	180,00	0 -0,630	4,15	7,50	238,60	336,70	5,00	40,40	2.070	190,000	A5	A51		
190	4,00	0	-0,10	180,50	0,72 -1,700	14,20	14,00	4,00	185,00	0 -0,720	4,15	7,50	245,10	333,80	5,00	40,00	1.970	203,400	A5	A51		
195	4,00	0	-0,10	185,50	0,72 -1,700	14,20	14,00	4,00	190,00	0 -0,720	4,15	7,50	251,80	325,40	5,00	39,00	1.835	207,800	A5	A51		
200	4,00	0	-0,10	190,50	0,72 -1,700	14,20	14,00	4,00	195,00	0 -0,720	4,15	7,50	258,30	319,20	5,00	38,30	1.770	215,900	A5	A51		
205	5,00	0	-0,12	193,00	0,72 -1,700	14,20	14,00	4,00	199,00	0 -0,720	5,15	9,00	317,00	611,00	6,00	61,30	1.750	274,160	A5	A51		
210	5,00	0	-0,12	198,00	0,72 -1,700	14,20	14,00	4,00	204,00	0 -0,720	5,15	9,00	325,10	598,20	6,00	59,90	1.835	284,440	A5	A51		
215	5,00	0	-0,12	203,00	0,72 -1,700	14,20	14,00	4,00	209,00	0 -0,720	5,15	9,00	332,00	585,00	6,00	58,50	1.800	292,720	A5	A51		
220	5,00	0	-0,12	208,00	0,72 -1,700	14,20	14,00	4,00	214,00	0 -0,720	5,15	9,00	340,80	572,40	6,00	57,30	1.620	301,860	A5	A51		
225	5,00	0	-0,12	213,00	0,72 -1,700	14,20	14,00	4,00	219,00	0 -0,720	5,15	9,00	349,00	559,00	6,00	56,00	1.500	303,570	A5	A51		
230	5,00	0	-0,12	218,00	0,72 -1,700	14,20	14,00	4,00	224,00	0 -0,720	5,15	9,00	356,60	548,90	6,00	55,00	1.445	314,540	A5	A51		
235*	5,00	0	-0,12	223,00	0,72 -1,700	14,20	14,00	4,00	229,00	0 -0,720	5,15	9,00	364,00	537,00	6,00	53,80	1.350	305,000	A5	A51		
240	5,00	0	-0,12	228,00	0,72 -1,700	14,20	14,00	4,00	234,00	0 -0,720	5,15	9,00	372,60	530,30	6,00	53,00	1.305	341,160	A5	A51		
245	5,00	0	-0,12	233,00	0,72 -1,700	14,20	14,00	4,00	239,00	0 -0,720	5,15	9,00	380,00	515,00	6,00	51,50	1.250	337,620	A5	A51		
250	5,00	0	-0,12	238,00	0,72 -1,700	14,20	14,00	4,00	244,00	0 -0,720	5,15	9,00	388,30	504,30	6,00	50,50	1.180	357,930	A5	A51		
255*	5,00	0	-0,12	240,00	0,72 -1,700	16,20	16,00	5,00	247,00	0 -0,810	5,15	12,00	525,00	557,00	6,00	55,70	1.150	348,000	A5	A51		
260	5,00	0	-0,12	245,00	0,72 -1,700	16,20	16,00	5,00	252,00	0 -0,810	5,15	12,00	535,80	540,60	6,00	54,60	1.320	413,500	A5	A51		
265	5,00	0	-0,12	250,00	0,72 -1,700	16,20	16,00	5,00	257,00	0 -0,810	5,15	12,00	546,00	536,00	6,00	53,70	1.200	414,070	A5	A51		
270	5,00	0	-0,12	255,00	0,81 -2,000	16,20	16,00	5,00	262,00	0 -0,810	5,15	12,00	556,60	525,30	6,00	52,50	1.215	418,890	A5	A51		
275*	5,00	0	-0,12	260,00	0,81 -2,000	16,20	16,00	5,00	267,00	0 -0,810	5,15	12,00	566,00	516,00	6,00	51,00	1.150	390,000	A5	A51		

# DIN 471

## ANELLI ELASTICI PER ALBERI RETAINING RINGS FOR SHAFTS



Dimensioni in mm / Dimensions in mm

\* Misura non standard a richiesta / Non standard size on request

SIZE	RING DIMENSIONS								GROOVE DIMENSIONS				SUPPLEMENTARY DATA						WEIGHT	PLIERS		
	d1	s	tol	d3	tol	a max	b ≈	d5 min.	d2	tol	m H13	n min.	FN Kn	FR Kn	g	FRg kN	nabl min <sup>-1</sup>	Kg/ 1000		straight	bent	
280	5,00	0	-0,12	265,00	0,81	-2,000	16,20	16,00	5,00	272,00	0	-0,810	5,15	12,00	576,60	508,20	6,00	50,90	1.100	452,090	A5	A51
285	5,00	0	-0,12	270,00	0,81	-2,000	16,20	16,00	5,00	277,00	0	-0,810	5,15	12,00	587,00	499,00	6,00	50,00	1.050	460,000	A5	A51
290	5,00	0	-0,12	275,00	0,81	-2,000	16,20	16,00	5,00	282,00	0	-0,810	5,15	12,00	599,10	490,80	6,00	49,20	1.005	475,070	A5	A51
295	5,00	0	-0,12	280,00	0,81	-2,000	16,20	16,00	5,00	287,00	0	-0,810	5,15	12,00	609,00	481,00	6,00	48,00	1.000	472,100	A5	A51
300	5,00	0	-0,12	285,00	0,81	-2,000	16,20	16,00	5,00	292,00	0	-0,810	5,15	12,00	619,10	475,00	6,00	47,50	930	480,290	A5	A51

### SIMBOLI - SYMBOLS

<b>FN</b>	capacità di carico della cava / load bearing capacity of the groove
<b>FR</b>	capacità di carico dell'anello montato con appoggio a spigolo vivo / load bearing capacity of the mounted ring with sharp-cornered abutment
<b>FRg</b>	capacità di carico dell'anello montato con appoggio a smusso o arrotondamento di "g" mm load bearing capacity of the mounted ring with chamfered abutment or corner radius of "g" mm
<b>g</b>	smusso o arrotondamento dell'elemento contrastante l'anello / chamfering or rounding of the element opposite the ring
<b>nabl</b>	velocità di rotazione massima dell'albero ammessa / maximum acceptable speed rotation of the shaft

<b>DESCRIZIONE GAMMA</b>	Gli anelli DIN 471 sono elementi di sicurezza per alberi a montaggio assiale, di impiego universale; sono in grado di trasmettere elevati carichi assiali tra l'elemento di macchina che esercita lo sforzo e la cava nella quale è montato l'anello.
<b>MATERIALI UTILIZZATI</b>	<p>Acciaio per molle EN 10132 - 1/4 (DIN 17222)          Ø da 3 a 27 mm: nastro C60S (C60)          Ø da 28 a 300 mm: filo C75S (C75)</p> <p>Acciaio inossidabile martensitico X39CrMo17 (W.N. 1.4122) (UNI EN 10088)          Ø da 4 a 8 mm: nastro (fino ad esaurimento scorte, poi in AISI 316)          Ø da 9 a 27 mm: nastro          Ø da 28 a 100 mm: filo</p> <p>Acciaio inossidabile austenitico A4 – AISI 316 L (W.N. 1.4435/1.4404)          Ø da 3 a 27 mm: nastro</p> <p>Acciaio inossidabile austenitico AISI 301 (W.N. 1.4310)          Ø da 28 a 100 mm: filo</p>
<b>DUREZZA</b>	<p>Acciaio per molle EN 10132 - 1/4 (DIN 17222)          Ø da 3 a 48 mm: HV 470 ÷ 580, HRC 47 ÷ 54          Ø da 50 a 200 mm: HV 435 ÷ 530, HRC 44 ÷ 51          Ø da 205 a 300 mm: HV 390 ÷ 470, HRC 40 ÷ 47</p> <p>Acciaio inossidabile martensitico X39CrMo17 (W.N. 1.4122) (UNI EN 10088)          Ø da 9 a 48 mm: HV 470 ÷ 580, HRC 47 ÷ 54          Ø da 50 a 100 mm: HV 435 ÷ 530, HRC 44 ÷ 51</p> <p>Acciaio inossidabile austenitico A4 – AISI 316 L (W.N. 1.4435/1.4404)          Ø da 3 a 5 mm: resistenza 1176 ÷ 1274 N/mm<sup>2</sup> - 120 ÷ 130 Kg/mm<sup>2</sup>          Ø da 6 a 27 mm: resistenza 882 ÷ 981 N/mm<sup>2</sup> - 90 ÷ 100 Kg/mm<sup>2</sup></p> <p>Acciaio inossidabile austenitico AISI 301 (W.N. 1.4310)          Ø da 28 a 100 mm: resistenza 1000 ÷ 1200 N/mm<sup>2</sup> - 102 ÷ 122 Kg/mm<sup>2</sup></p>
<b>FINITURE STANDARD</b>	<p>Ø da 3 a 5 mm: fosfati e oliati          Ø da 6 a 300 mm: bruniti e oliati</p>
<b>CONFEZIONAMENTO</b>	<p>Anelli in acciaio per molle e acciaio inossidabile:          Ø da 3 a 35 mm: sciolti in scatola          Ø da 36 a 62 mm: rollpack impilati - non allineati          Ø da 63 a 148 mm: impilati in carta          Ø da 150 a 300 mm: rollpack impilati - allineati</p> <p>Gli anelli in acciaio per molle sono inoltre disponibili (su richiesta):          Ø da 6 a 14 mm: infilati su stecche d'acciaio          Ø da 15 a 35 mm: infilati su stecche d'acciaio e confezionati rollpack</p>
<b>INFORMAZIONI AGGIUNTIVE</b>	<p><b>BENERI® Plus – Gamma AUTOMOTIVE</b>          Su richiesta e per quantitativi / prezzi da concordare in fase di offerta, proponiamo una speciale gamma di anelli ad altissime prestazioni.</p> <p><b>Finiture superficiali su richiesta</b>          Su richiesta e per quantitativi / prezzi da concordare in fase di offerta, gli anelli DIN 471 possono essere forniti con le seguenti finiture:          Fosfatazione          Zincatura Meccanica (Ø ≥ 20 mm)          Zincatura Elettrolitica (Ø ≥ 28 mm)          Zinco Lamellare (Ø ≥ 10 mm)</p> <p><b>Confezionamento su richiesta</b>          Su richiesta e per quantitativi /prezzi da concordare in fase di offerta, gli anelli DIN 471 possono essere forniti:          - sciolti in imballi industriali          - infilati su stecche d'acciaio (Ø ≥ 36 mm)</p>





## FEATURES

The axially assembled DIN 471 are retaining rings for shafts, widely used; they can transmit high axial load between the element of the machine that exerts the force and the groove in which the ring is assembled.

## MATERIAL USED

Spring steel EN 10132 - 1/4 (DIN 17222)  
 Ø from 3 to 27 mm: strip C60S (C60)  
 Ø from 28 to 300 mm: wire C75S (C75)

Martensitic stainless steel X39CrMo17 (W.N. 1.4122) (UNI EN 10088)  
 Ø from 4 to 8 mm: strip (*until stock is exhausted, then in AISI 316*)  
 Ø from 9 to 27 mm: strip  
 Ø from 28 to 100 mm: wire

Austenitic stainless steel A4 – AISI 316 L (W.N. 1.4435/1.4404)  
 Ø from 3 to 27 mm: strip

Austenitic stainless steel AISI 301 (W.N. 1.4310)  
 Ø from 28 to 100 mm: wire

## HARDNESS

Spring steel EN 10132 - 1/4 (DIN 17222)  
 Ø from 3 to 48 mm: HV 470 ÷ 580, HRC 47 ÷ 54  
 Ø from 50 to 200 mm: HV 435 ÷ 530, HRC 44 ÷ 51  
 Ø from 205 to 300 mm: HV 390 ÷ 470, HRC 40 ÷ 47

Martensitic stainless steel X39CrMo17 (W.N. 1.4122) (UNI EN 10088)  
 Ø from 9 to 48 mm: HV 470 ÷ 580, HRC 47 ÷ 54  
 Ø from 50 to 100 mm: HV 435 ÷ 530, HRC 44 ÷ 51

Austenitic stainless steel A4 – AISI 316 L (W.N. 1.4435/1.4404)  
 Ø from 3 to 5 mm: resistance 1176 ÷ 1274 N/mm<sup>2</sup> - 120 ÷ 130 Kg/mm<sup>2</sup>  
 Ø from 6 to 27 mm: resistance 882 ÷ 981 N/mm<sup>2</sup> - 90 ÷ 100 Kg/mm<sup>2</sup>

Austenitic stainless steel AISI 301 (W.N. 1.4310)  
 Ø from 28 to 100 mm: resistance 1000 ÷ 1200 N/mm<sup>2</sup> - 102 ÷ 122 Kg/mm<sup>2</sup>

## STANDARD FINISHES

Ø from 3 to 5 mm: phosphated and oiled  
 Ø from 6 to 300 mm: self-finished and oiled

## PACKAGING

Retaining rings in spring steel and stainless steel:  
 Ø from 3 to 35 mm: loose in boxes  
 Ø from 36 to 62 mm: thermoplastic wrapped – non oriented  
 Ø from 63 to 148 mm: rolled in paper wrappers  
 Ø from 150 to 300 mm: thermoplastic wrapped – oriented  
 Ø from 310 to 600 mm

Retaining rings in spring steel are also available (upon request):  
 Ø from 6 to 14 mm: stacked onto steel rods  
 Ø from 15 to 35 mm: stacked onto steel rods and thermoplastic wrapped

## ADDITIONAL INFORMATION

**BENERI® Plus – AUTOMOTIVE Range**

A special range of higher-performance retaining rings can be offered upon request and for quantities / prices to be established.

**Surface Finishes on request**

Upon request and for quantities / prices to be established, retaining rings DIN 471 can be supplied with the following surface finishes:

Phosphating  
 Mechanical Zinc Plating (Ø ≥ 20 mm)  
 Electrolytic Zinc Plating (Ø ≥ 28 mm)  
 Zinc Flake (Ø ≥ 10 mm)

**Packaging on request**

Upon request and for quantities / prices to be established, retaining rings DIN 471 can be supplied:  
 - in bulk packaging  
 - stacked onto steel rods (Ø ≥ 36 mm)